



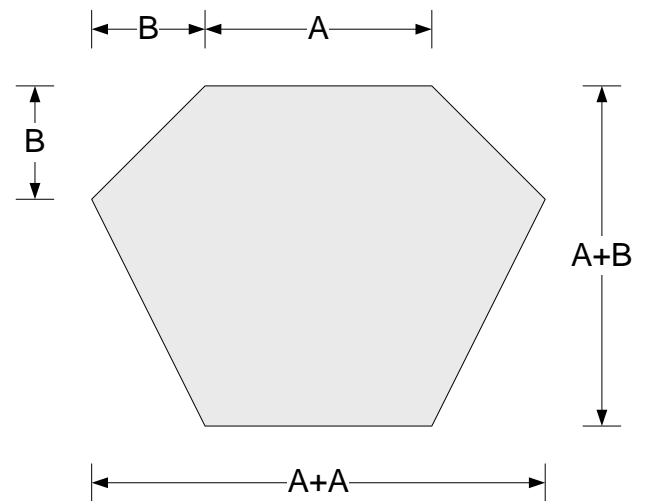
# Slædedrage

Denne slædedrage er meget populær at lave til workshops med. Den er utrolig nem at lave, kræver ikke de store materialer og den kan flyve i næsten alt slags vind.

Den kan laves i præcis den størrelse man har lyst til, men her har vi vist 2 forslag.

Lille: A = 30cm, B = 15cm

Stor: A = 60cm, B = 30cm



## Materialer:

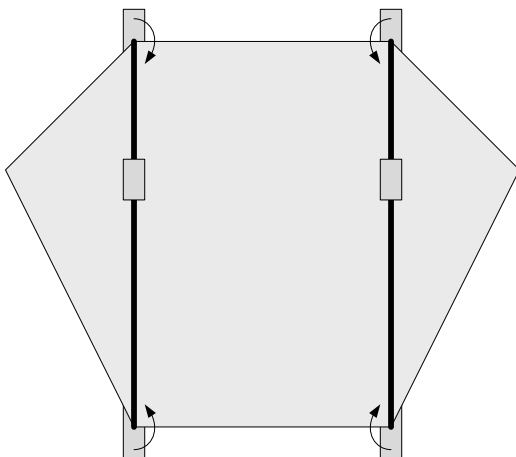
Som dug kan man bruge forskellige materialer. Det kan f.eks. være plastik, folie, spilerdug eller tyvek. Specielt tyvek er velegnet, da man kan male på det. Som pinde kan man bruge rundstokke. Til den lille model skal man bruge Ø3mm. Til den store model skal man bruge Ø5mm. Derudover skal man bruge tape og snor.

## Byggevejledning:

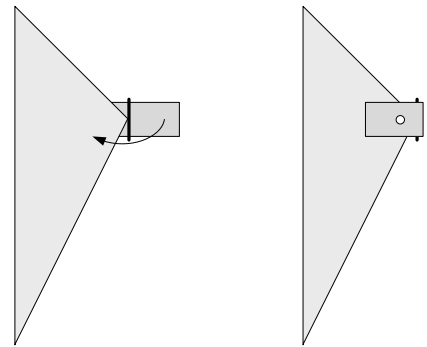
1) Klip dugen ud i den valgte størrelse.

2) Dekorér eller mal dragen.

3) Placer pindene som vist på tegningen. Husk at pindene skal sidde på bagsiden. Sæt dem fast med 6 stykker tape. I enderne foldes tapen rundt om dugen.

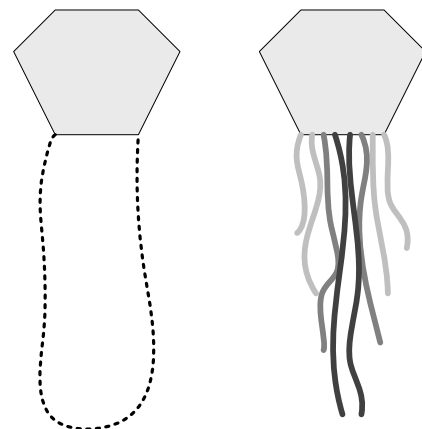


4) Ude i siderne sættes en tændstik fast med tape som vist på tegningen. Prik et lille hul ved siden af til styrelinen.



5) Længden på styrelinen skal være  $6 \cdot A$ . Linen fastgøres i de 2 huller rundt om tændstikkerne. Fold dragen og læg de 2 tændstikker mod hinanden. Stram linen ud og find midten. Lav en lille løkke ved at slå en knude.

6) Dragen vil flyve bedst med en hale på.



**Husk at dragen skal flyve med pindene væk fra dig!**